

PUCCI® 10ℓ tronic

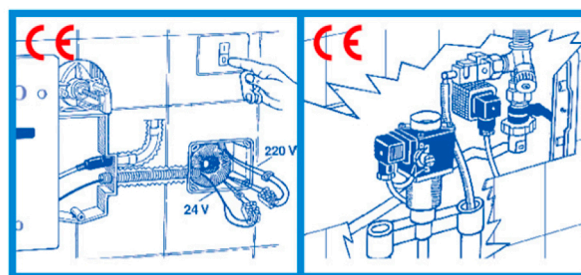
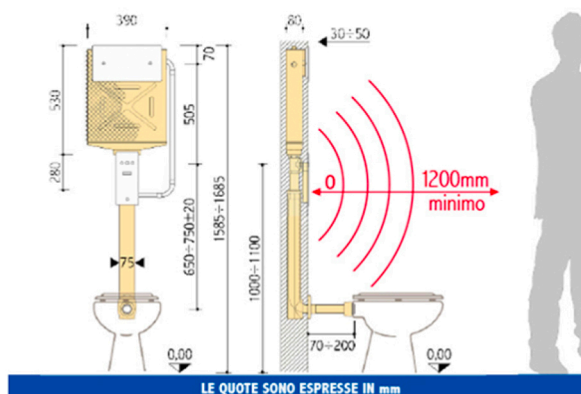
IMPULSO ELETTRICO - PER PARETI IN MURATURA - PER WC A PAVIMENTO



regolazione tubo di risciacquamento
dopo l'installazione 4 cm(+2 -2 cm)

55151020

Tronic 10ℓ
massima sicurezza
antivandalo



DATI TECNICI

pressione dinamica 0,1-10 bar

temperatura massima dell'acqua 25°C

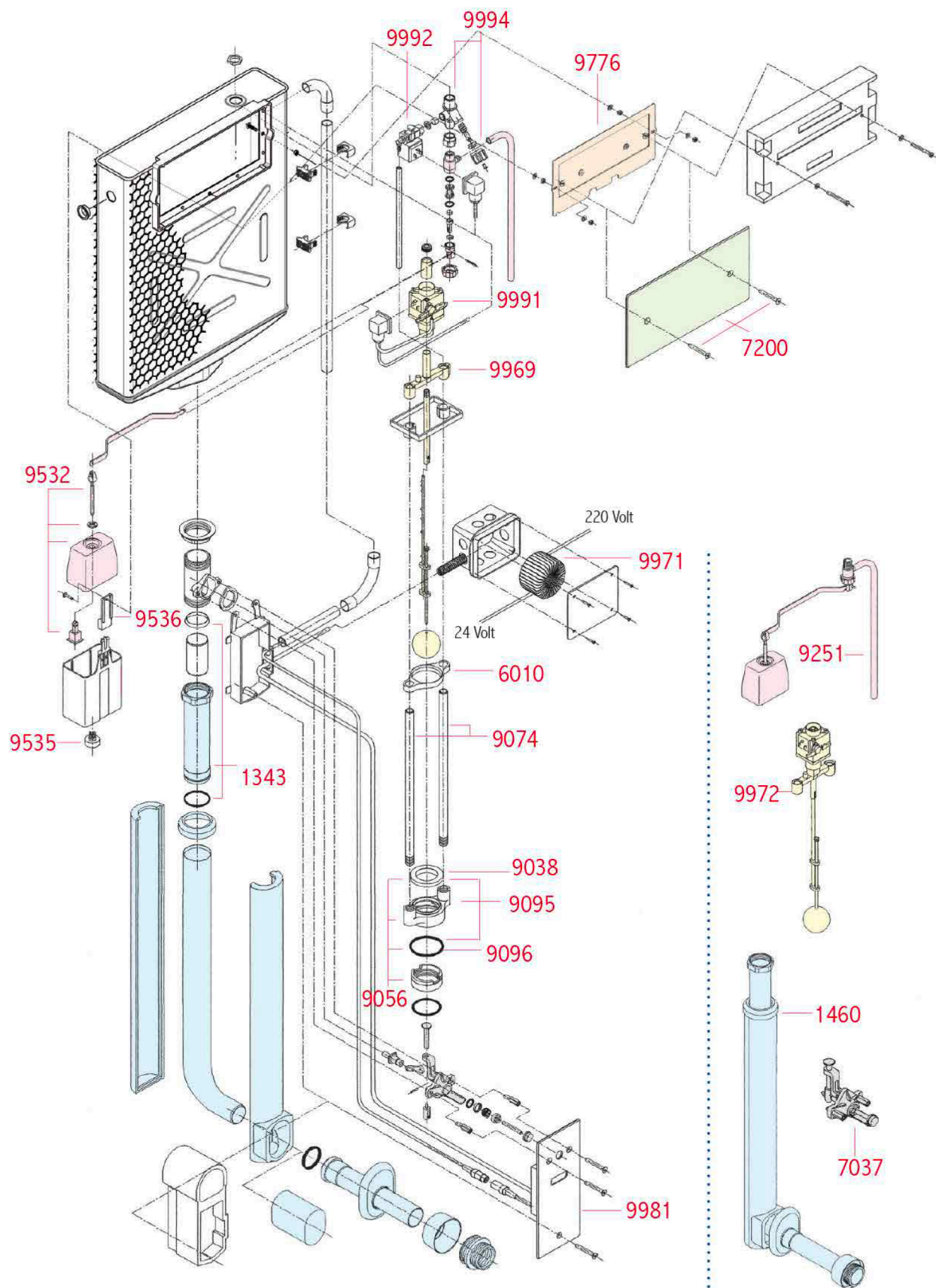
impostazione predefinita quantità di
risciacquo 10ℓ

CAMPI D'APPLICAZIONE

- › Per pareti in muratura
- › Per wc a pavimento
- › Risciacquo totale a una quantità

CARATTERISTICHE E DOTAZIONE

- › Cassetta in rame spessore 8 cm
- › Rete portaintonaco premontata
- › Gruppo sollevamento sfera elettrico
- ★ › Placca in acciaio inossidabile, sportello, viti antisvitamento, chiave a corredo
- ★ › Placca porta cellula in acciaio inossidabile con pulsante di emergenza
- › Allacciamento idrico dall'alto disassato a dx
- › Rubinetto di arresto 1/2"
- › Tubo di risciacquamento 56 x 11 regolabile in altezza (+2-2 cm)
- › Protezione in polistirolo espanso, coppelle e tappo per la regolazione del tubo di risciacquamento
- › Rosone eccentrico e canotto 22 cm
- › Morsetto combinato Ø 48-58 mm con coprimorsetto
- › Manicotto aumento da Ø 40 a Ø 45 mm con OR 143 e morsetto Ø 55-44 mm
- › Trasformatore 220 - 24 VAC
- › Scatola incasso e guaina 3 m
- › Confezione lubrificante per guarnizioni
- › Protezione per sportello e particolari interni
- › Protezione in polistirolo espanso per cellula e pulsante



Codice	Pezzi	Descrizione
80001343	1	Codulo in plastica 20 cm, guarnizione conica, OR 3168
80001460	1	Gruppo tubo di cacciata 56 cm con rivestimento e tappo, codulo plastica 20 cm, guarnizione conica, OR 3168, canotto 22 cm, rosone eccentrico, morsetto combinato - bianco
80006010	5	Telaio guida sfera
80007037	1	Pulsante manuale d'emergenza
80007200	1	Placca acciaio INOX - antivandalo
80009038	10	Guarnizione sede sfera
80009056	1	Sede scarico estraibile per rame e 6/8, anello ottone, guarnizione sede sfera
80009074	6	Tubetto troppo pieno 47 cm per tutti i modelli
80009095	1	Sede estraibile con OR 161 e guarnizione sede
80009096	5	OR 161 per sede estraibile
80009251	1	Gruppo valvola completo attacco centrale per tutti i modelli
80009532	1	Galleggiante polistirolo
80009535	1	Vaschetta con valvolina
80009536	5	Staffa sostegno vaschetta con vite e rondella zincata
80009776	1	Sportello con inserti M6
80009969	1	Supporto a cannocchiale
80009971	1	Trasformatore 220-24 VAC
80009972	1	Gruppo sollevamento sfera
80009981	1	Comando elettronico acciaio inox
80009991	1	Elettromagnete sollevamento sfera
80009992	1	Elettrovalvola comando velo d'acqua
80009994	1	Rubinetto tre vie con filtro

Per manutenzioni su modelli precedenti

80007036	1	Pulsante manuale d'emergenza
80009980	1	Comando elettronico con pulsante d'emergenza bianco e connettore
80009983	1	Comando elettronico bianco con cavo lungo
80009984	1	Comando elettronico acciaio inox con cavo lungo